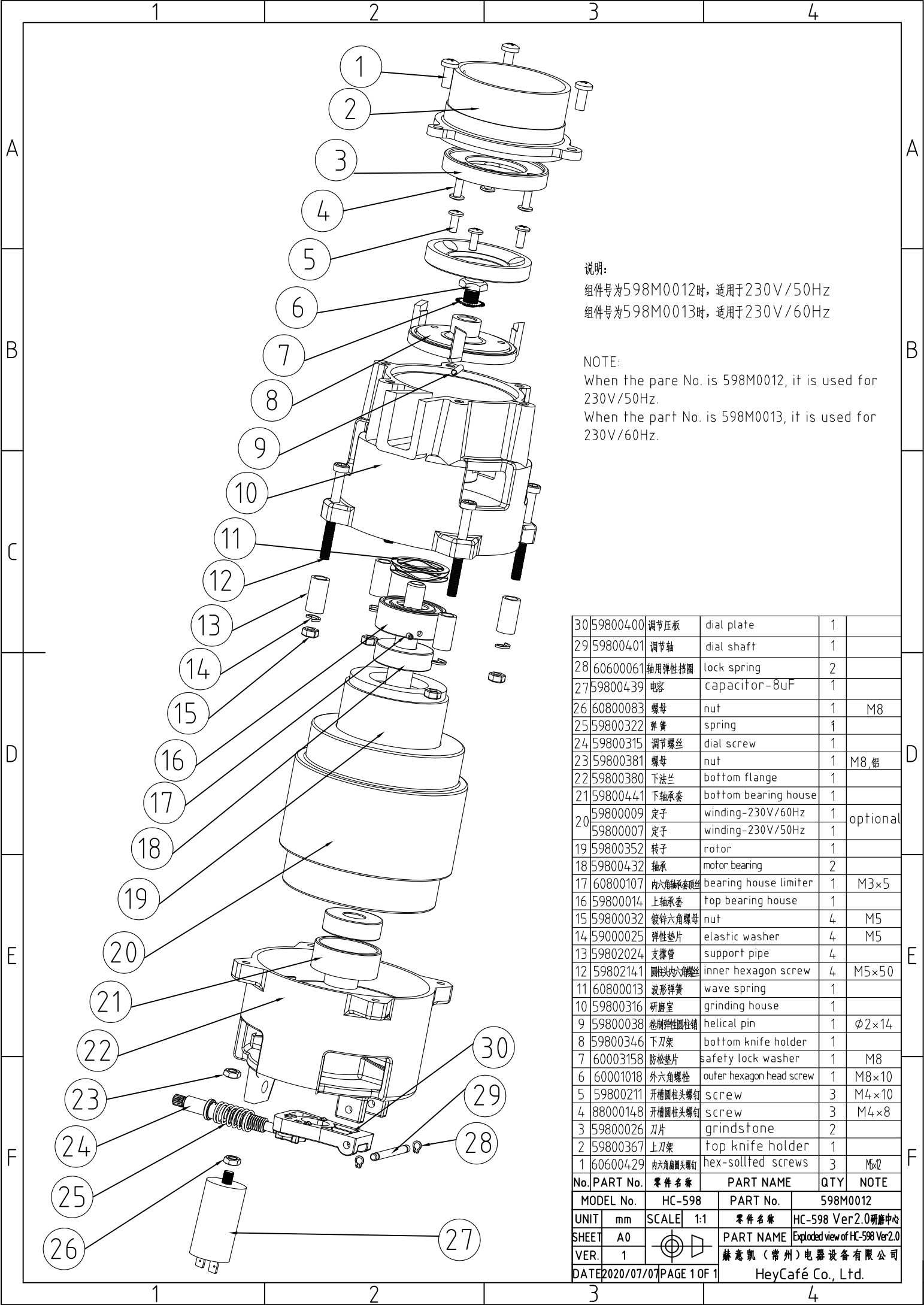


53	59800404	前硅胶板	top front adaptor	1	
52	59800037	安全保护轴	safety wire	1	
51	59800382	分配桶海绵垫	sponge mat	1	
50	608M1009	分配桶普通右手透明	dispenser set of right-clear	1	
49	60002012	螺钉	screw	2	M5×12
48	59000025	弹性垫圈	spring washer	2	φ5
47	60001595	分配桶固定座	dispenser adaptor	1	
46	60001725	开关按钮	knob	1	
45	59800313	旋钮支架	knob frame	1	
44	5980043	异头十字轴尾自攻螺钉	self-tapping screw	2	PT4×16
43	59800413	旋钮适配器海绵垫	switch knob adaptor sponge sticker	1	
42	60001619	指示灯	signal lamp	1	230v
41	59800414	LED适配器	LED adaptor	1	
40	59800438	橡胶圆形垫圈	washer	2	
39	60002312	主开关	main switch	1	
38	60001517	六角螺母	nuts	2	M6
37	59800397	叉子适配器	fork adaptor	1	
36	59000023	弹性垫圈	spring washer	2	φ6
35	60001510	螺钉	screw	2	M6×25
34	59800332	叉子	fork	1	
33	59800306	托盘	tray	1	
32	59800360	机身底座盖板	base weight plate	1	
31	59800379	大平垫圈	big flat washer	4	φ5
30	59800372	螺钉	self tapping screw	5	ST4.8×9.5
29	59800373	螺钉	self tapping screw	4	ST4.8×13
28	60002200	机脚	leg	5	
27	60002340	电源线扣	wire bushing	1	
26	59800430	自攻螺钉	self-tapping screw	1	ST4.2×19
25	59800326	螺钉	screw	4	ST4.2×19
24	59800361	机身底座	base	1	
23	59800411	下机身	bottom body	1	
22	64800008	电机缓冲垫	motor cushion	3	
21	60001107	螺钉	screw	1	M3×10
20	59800327	橡胶脚踏按钮贴	dial knob sticker	1	
19	59800405	橡胶脚踏按钮	dial knob	1	
18	59800328	刻度贴	scale sticker	1	
17	59800406	橡胶脚踏按钮支架	dial knob adaptor	1	
16	59800340	脚踏按钮海绵垫	dial knob adaptor sponge sticker	1	
15	59800300	机身	body	1	
14	598M0013	研磨核心	core grinder	1	230v 60Hz optional
13	598M0012	研磨核心	core grinder	1	230v 50Hz
12	59800030	螺钉	screw	2	φ7.8×53.8mm
11	59800325	上适配器	top adaptor plate	1	
10	59800326	螺钉	screw	4	ST4.2×19
9	60800065AA	螺钉	screw	3	M5×12
8	59800321	螺母套	self tapping	1	M6×M4×8
7	60800103	装饰限位顶丝	hopper screw	1	M4×10
6	59800312	机身上盖	top cover	1	
5	88000114	螺钉	screw	1	M4×14
4	60001608	漏斗适配器	hopper adaptor	1	
3	60001111	漏斗门	hopper door	1	
2	60001346	漏斗	hopper	1	
1	60001491	漏斗盖	hopper lid	1	

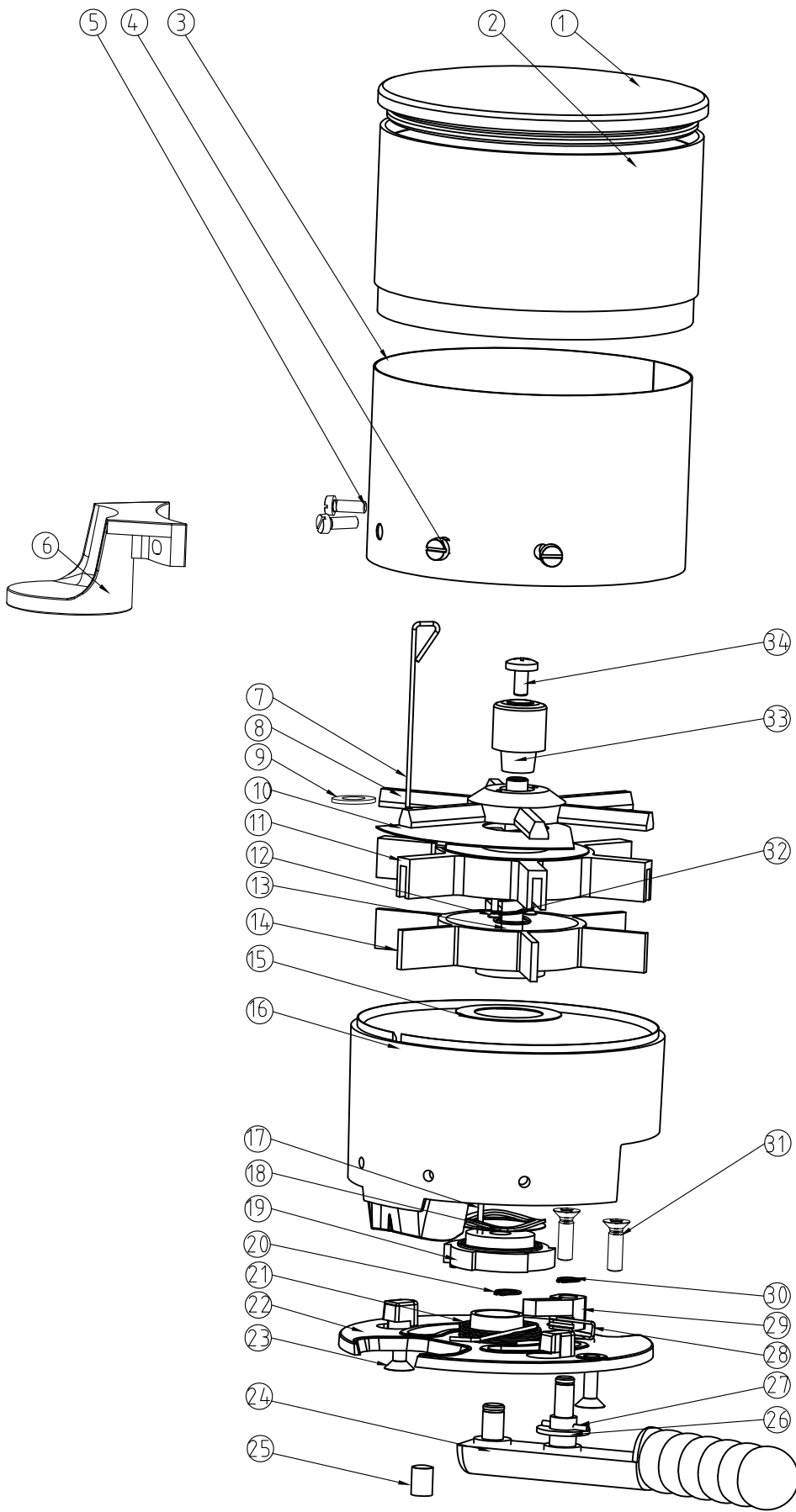
No.	PART No.	零件名称	PART NAME	QTY	NOTE
	MODEL No.	TitanIS	PART No.	59800335	
UNIT	mm	SCALE	1:2	零件名称	TitanIS VER2.0零件图
SHEET	A0	PART NAME		Exploded view of TitanIS VER2.0	
VER.	1	赫志凯(常州)电器设备有限公司			
DATE	2020/11/10	PAGE	1 OF 1	HeyCafé Co., Ltd.	



说明:
 组件号为598M0012时, 适用于230V/50Hz
 组件号为598M0013时, 适用于230V/60Hz

NOTE:
 When the part No. is 598M0012, it is used for 230V/50Hz.
 When the part No. is 598M0013, it is used for 230V/60Hz.

30	59800400	调节压板	dial plate	1	
29	59800401	调节轴	dial shaft	1	
28	60600061	轴用弹性挡圈	lock spring	2	
27	59800439	电容	capacitor-8uF	1	
26	60800083	螺母	nut	1	M8
25	59800322	弹簧	spring	1	
24	59800315	调节螺丝	dial screw	1	
23	59800381	螺母	nut	1	M8,铝
22	59800380	下法兰	bottom flange	1	
21	59800441	下轴承套	bottom bearing house	1	
20	59800009	定子	winding-230V/60Hz	1	optional
	59800007	定子	winding-230V/50Hz	1	
19	59800352	转子	rotor	1	
18	59800432	轴承	motor bearing	2	
17	60800107	内六角轴承套顶丝	bearing house limiter	1	M3×5
16	59800014	上轴承套	top bearing house	1	
15	59800032	镀锌六角螺母	nut	4	M5
14	59000025	弹性垫片	elastic washer	4	M5
13	59802024	支撑管	support pipe	4	
12	59802141	圆柱内六角螺	inner hexagon screw	4	M5×50
11	60800013	波形弹簧	wave spring	1	
10	59800316	研磨室	grinding house	1	
9	59800038	卷制弹性圆柱销	helical pin	1	φ2×14
8	59800346	下刀架	bottom knife holder	1	
7	60003158	防松垫片	safety lock washer	1	M8
6	60001018	外六角螺栓	outer hexagon head screw	1	M8×10
5	59800211	开槽圆柱头螺钉	screw	3	M4×10
4	88000148	开槽圆柱头螺钉	screw	3	M4×8
3	59800026	刀片	grindstone	2	
2	59800367	上刀架	top knife holder	1	
1	60600429	内六角扁圆头螺钉	hex-sollted screws	3	M6×2
No.	PART No.	零件名称	PART NAME	QTY	NOTE
MODEL No.	HC-598	PART No.	598M0012		
UNIT	mm	SCALE	1:1	零件名称	HC-598 Ver2.0研磨中心
SHEET	A0			PART NAME	Exploded view of HC-598 Ver2.0
VER.	1				赫意凯(常州)电器设备有限公司
DATE	2020/07/07	PAGE	1 OF 1		HeyCafé Co., Ltd.



36	60800124	六角螺母	nut	2	M4
35	64800020	十字盘头螺钉	screw	2	M4×16
34	60002080	螺丝	screw	1	M5×10
33	60001091	调节螺母	adjusting knob	1	
32	60001676	分配弹簧	dispenser spring	1	
31	59800039	沉头十字螺丝	Screw	2	M5×16
30	60002100	挡圈	lock spring	1	7#
29	60001171	通用舌簧	tongue L/R	1	
28	60001160	右舌簧卡簧	tongue spring-R	1	
27	60002050	弹性销	helical pin	1	φ2×20
26	60002090	平垫	washer	1	φ10
25	60800249	硅胶软管	silicon pipe	1	φ11×φ8×5
24	60800247	分配室把手-右	dispenser handle-right	1	
23	60002000	螺丝	screw	2	M5×16
22	60001137	分配底座	dispenser bottom cover	1	
21	60001180	左把手弹簧	handle main spring(right)	1	
20	60002110	挡圈	lock spring	1	8#
19	60001220	右棘轮	actuator-R	1	
18	60002040	波簧	wave spring	1	0.5mm
17	60002050	弹性销	helical pin	1	φ2×20
16	60001625	分配底座	dispenser bottom body	1	
15	60001609AA	分配垫片	dispenser washer	1	
14	60001230AA	下分配	dispenser bottom revoler	1	
13	60001386	分配轴	dispenser main shaft	1	
12	60002260	螺丝	screw	2	M2.5×12
11	60001020AA	中分配	dispenser revoler	1	
10	60800250	扇形板	dispenser revoler cover	1	
9	60800224	黑色尼龙垫片	washer	1	
8	60001436AA	上分配	dispenser top revoler	1	
7	60001066	长分配杆	dispenser wiper-long	1	
6	60001061	压簧	tamper	1	
5	60002070	螺丝	screw	2	M5×12
4	60002060	螺钉	screw	2	M5×6
3	60001241	分配罩B	dispenser housing B	1	
2	60001075	透明B25kg-透明	dispenser window-clear	1	
1	60000896	分配罩盖	dispenser lid	1	
No.	PART No.	零件名称	PART NAME	QTY	NOTE
MODEL No.	Titan Ver2.0		PART No.	608M1009	
UNIT	mm	SCALE	1:3	零件名称	分配罩B Ver2.0爆炸图
SHEET	A3	PART NAME		exploded for dispenser B 2.0	
VER.	3	赫意凯(常州)电器设备有限公司			
DATE	2021/02/24		PAGE	1 OF 1	
HeyCafé Co., Ltd.					

图中序号24, 60800247 分配室把手-右为组件料号, 包括60001607 把手短定位轴, 60800248 把手长定位轴, 60001197 把手铁芯右。