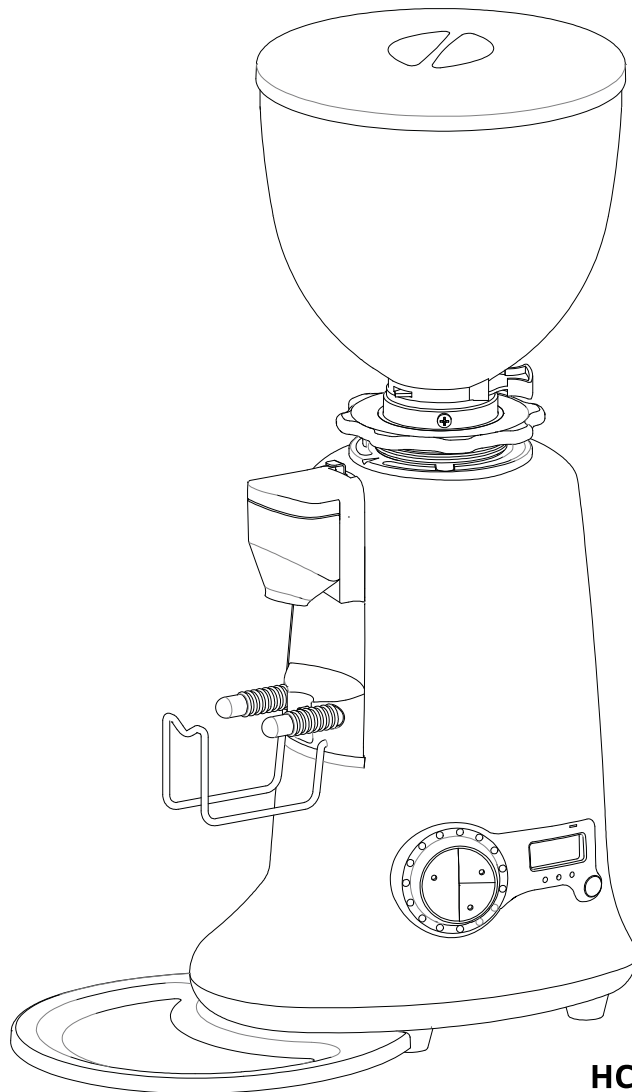




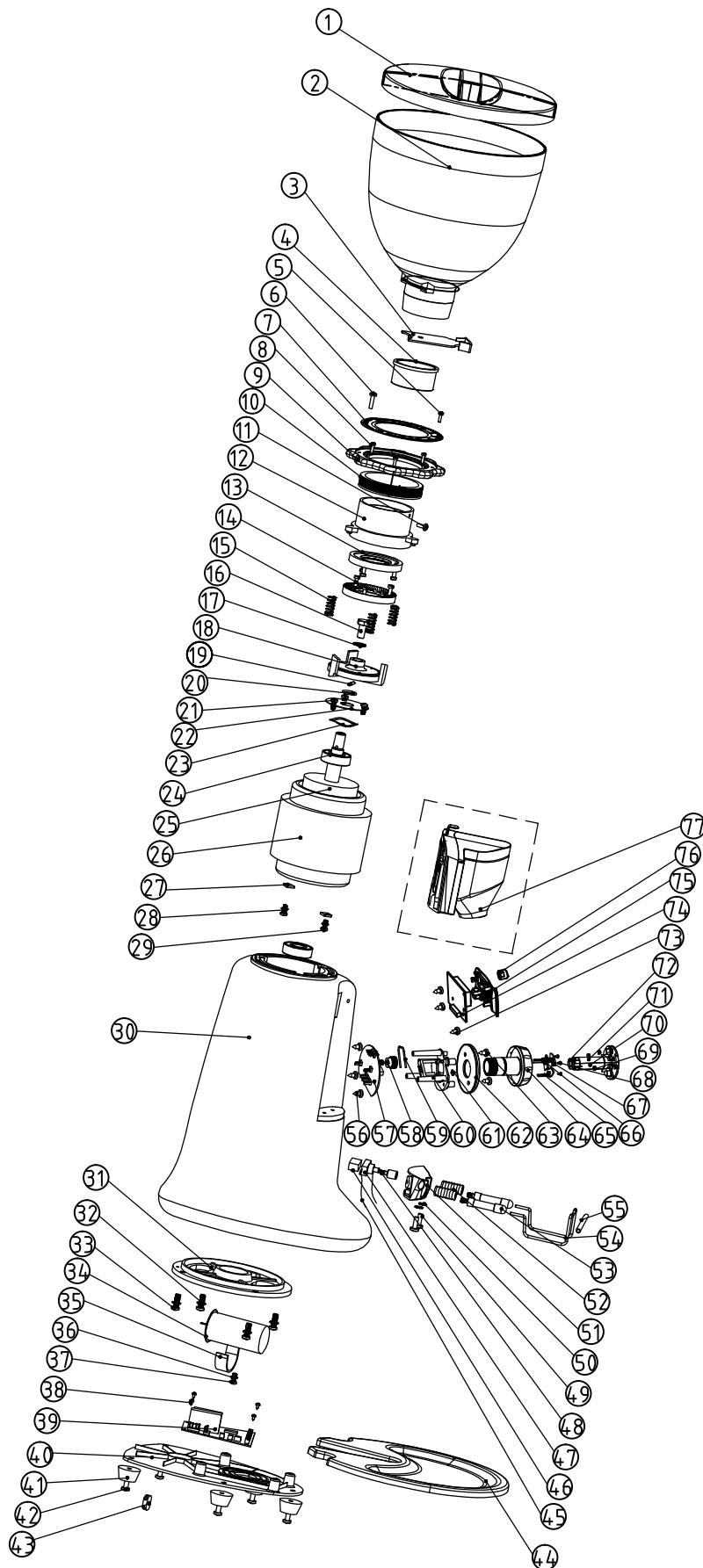
HC-600 ODG V1



HC-600 ODG V1

Bei Bestellungen bitte unbedingt die Artikel- und Seriennummer angeben.

Please indicate the article- and serial number when ordering.

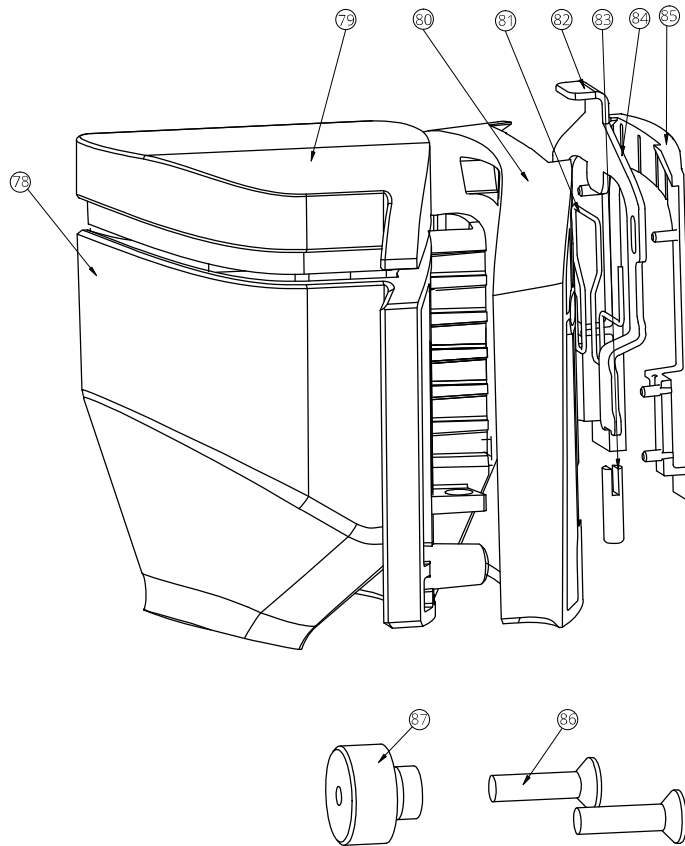


HC-600 ODG V1 110–127 V 60 Hz | 220–240 V 50/60 Hz

MATERIAL	POS.	BESCHREIBUNG	DESCRIPTION
60001199	1	Bohnenbehälter Deckel	Hopper lid
60001346	2	Bohnenbehälter	Hopper
60001106	3	Trichterschieber	Hopper slider
60001347	4	Dichtung Bohnenbehälter	Hopper adptor (Hopper intake)
60002222	5	Schraube Mahlgradverstellung	Dial stopper screw
88000021	6	Kreuzschlitzschraube	Cross head screw
60001017	7	Aufkleber Mahlgradverstellung	Dial Sticker
60001107	8	Kreuzschlitzschraube, 3x	Cross head screw, 3x
60001024	9	Einstellrad	Dial plate
60001023	10	Einstellrad	Dial brass pipe
60002020	11	Kreuzschlitzschraube	Cross head screw
60001348	12	Mahlscheibenträger fest	Top grindstone holder
60001431	13	Mahlscheiben, 2x	Grindstone, 2x
60001432	13	Mahlscheiben (F), 2x	Grindstone (F), 2x
60001433	13	Mahlscheiben (Q), 2x	Grindstone (Q), 2x
59800211	14	Schraube, 6x	Screw, 6x
60001110	15	Feder Einstellrad, 3x	Dial spring, 3x
60001018	16	Sechskantschraube	Outer hexagon head screw
60002160	17	Zahnscheibe	Serrated washer
60001035	18	Mahlscheibenträger drehend	Bottom holder
60002170	19	Spiralstift	Helical pin
60002250	20	O-Ring	O-Ring
60002020	21	Kreuzschlitzschraube, 3x	Cross head screw, 3x
60001280	22	Abdeckung	Shaft dust cover
60002041	23	Spiralfeder	Helical spring
60002140	24	Motorlager, 2x	Motor bearing, 2x
60001333	25	Rotor	Rotor
60001334	25	Rotor (UL)	Rotor (UL)
60001490	26	Einbaumühle 230 V/50 Hz	Winding 230 V/50 Hz
60001489	26	Einbaumühle 230 V/60 Hz	Winding 230 V/60 Hz
60001350	26	Einbaumühle 110 V/60 Hz	Winding 110 V/60 Hz
60001450	27	Unterlegscheibe Motorbefestigung, 2x	Winding stopper, 2x
60002190	28	Unterlegscheibe Motorhalter, 2x	Serrated washer, 2x
60002180	29	Kreuzschlitzschraube, 2x	Cross head screw, 2x
60001388	30	Gehäuse	Body
60001200	31	Flansch	Flange
60002130	32	Zahnscheibe, 4x	Serrated washer, 4x
60002121	33	Kreuzschlitzschraube, 4x	Cross head screw, 4x
60002300	34	Kondensator 12 µF 230 V	Capacitor 12 µF 230 V
60002290	34	Kondensator 36 µF 110 V	Capacitor 36 µF 110 V
60001480	35	Kondensatorhalter 230 V	Capacitor holder 230 V
60001380	35	Kondensatorhalter	Capacitor holder 110 V
60002190	36	Zahnscheibe	Serrated washer
60002180	37	Kreuzschlitzschraube	Cross head screw
60002281	38	Blechschrabe, 4x	Tapping screw, 4x

HC-600 ODG V1 110–127 V 60 Hz | 220–240 V 50/60 Hz

MATERIAL	POS.	BESCHREIBUNG	DESCRIPTION
60002432	39	Prozessorboard	PCBA
60001102	40	Grundplatte	Bottom Cover
60002200	41	Gerätefüße, 5x	Leg, 5x
60002121	42	Kreuzschlitzschraube, 5x	Cross head screw, 5x
60002340	43	Kabelausslass	Wire bushing
60001415	44	Abtropfschale	Bottom tray
60002426	45	Kabel rot/schwarz	Wire red/black
60001428	46	Scheibe für Startschalter, 2x	Washer for push switch, 2x
60002442	47	Startschalter	Demand switch
60002471	48	Auslöseknopf für Startknopf	ODG push button adapter hat
60002284	49	Kreuzschlitzschraube, 2x	Cross head screw, 2x
60002019	50	Zahnscheibe, 2x	Serrated washer, 2x
60001232	51	Aufnahme Siebträgerauflage, - aufnahme	Completed fork holder base
60001427	52	Muffe Siebträgeraufnahme, 2x	Sleeve for ODG filter holder, 2x
60001219	53	ODG Siebträgeraufnahme, 2x	ODG filter holder, 2x
60002044	54	Siebträgerauflage	Filter handle support
60002043	55	Rutschschutz Siebträgerauflage	Silicone pipe for filter handle support
60002281	56	Blehschraube, 3x	Tapping screw, 3x
60002443	57	ODG Knopf Prozessorboard	ODG knob PCBA
60001414	58	Impulsgeber	Switch encoders gear
60002042	59	Befestigungshülse	Knob lock spring
60001420	60	Distanzhülse	Knob structure
60001105	61	600 ODG Taster, schwarz	600 ODG button, black
60001412	62	Schalterplatte	ODG knob plate
60002006	63	Blehschraube, 2x	Tapping Screw, 2x
60001423	64	Drehknopf	ODG knob
60002444	65	ODG Taster PCB1	ODG button PCB1
60002445	66	ODG Taster PCB2	ODG button PCB2
60002446	67	ODG Taster PCB3	ODG button PCB3
60002007	68	Blehschraube, 3x	Tapping screw, 3x
60001413	69	LED-Abdeckung für Taster 1/2/3, 3x	Lamp cover for button 1/2/3, 3x
60001424	70	Taster 1	Button 1
60001425	71	Taster 2	Button 2
60001426	72	Taster 3	Button 3
60002281	73	Blehschraube, 3x	Tapping screw, 3x
60002441	74	LCD-Display	LCD display
60001435	75	LCD-Board	LCD plate
60001429	76	LCD-Taster	LCD push button
600M0063	77	Auslauf, komplett	Outlet, complete



MATERIAL	POS.	BESCHREIBUNG	DESCRIPTION
60001717	78	ODG Auslaufabdeckung	ODG outlet bag
60001714	79	ODG Deckel Auslaufabdeckung	ODG outlet cover
60001700	80	Auslaufadapter	Powder outlet adaptor
60001063	81	Sicherheitsklammer	Safety wire
60001028	82	Arretierungshaken	Rubber pipe
60001001	83	Arretierungsstift	Locking pin
60001029	84	Auslaufarretierung	Outlet lock
60001027	85	Abdeckung Auslaufarretierung	Outlet lock cover
60800076	86	Kreuzschlitzschraube, 2x	Cross head screw, 2x
60001711	87	Schwingungsdämpfer	Rubber cushion extension

