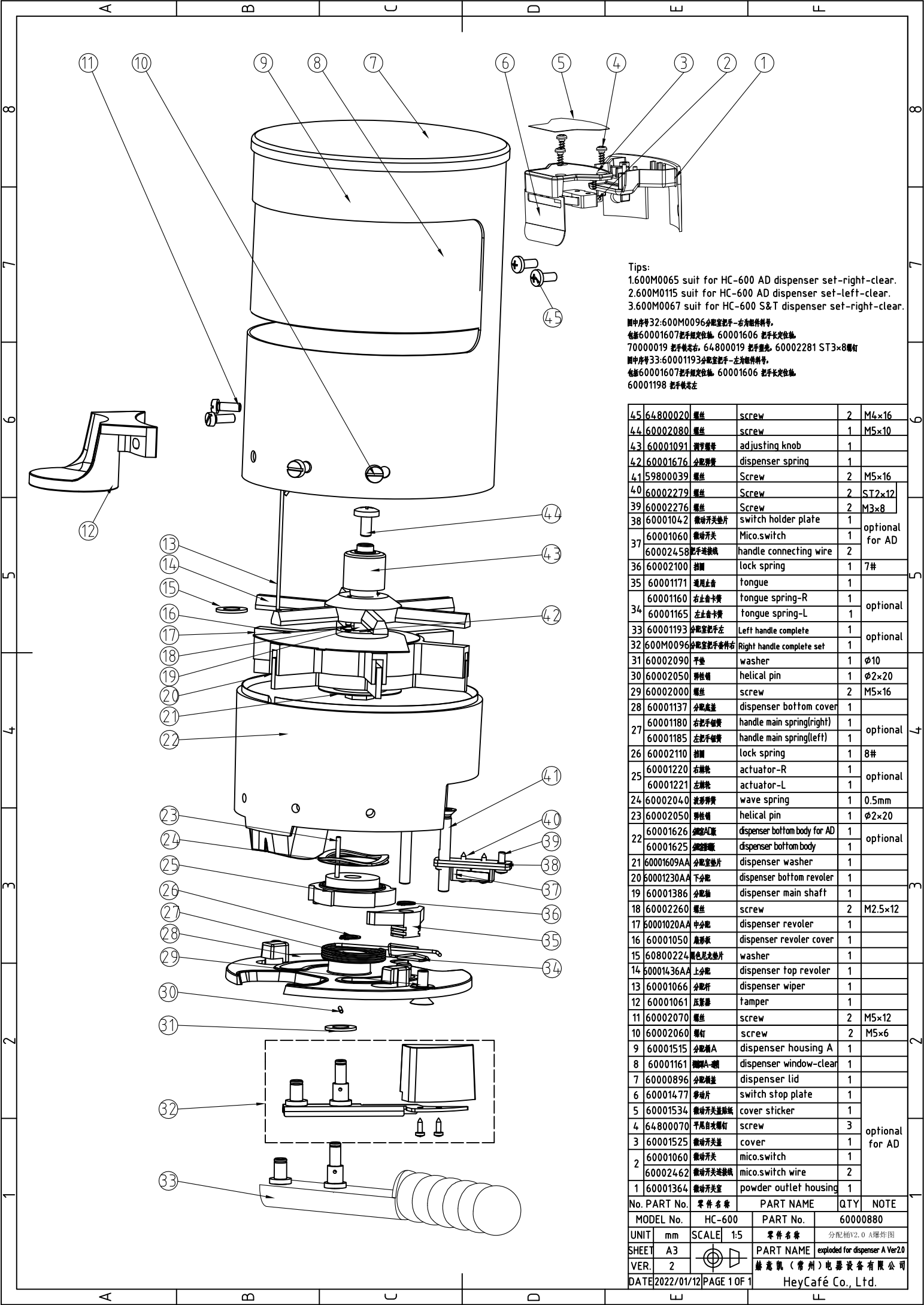


59	600M0067	分漏A for S&T	dispenser set A for S&T	1	料号: 60000880
58	60001138	海绵滤垫	sponge for dispenser	1	
57	60001108	安全保护轴	safety wire	1	
56	60001725	炭钮开关	knob	1	
55	60001234	计时器炭钮垫片	timer knob spacer	1	
54	60001652	炭钮适配板	knob adaptor	1	
53	60002278	十字槽沉头螺钉	screw	2	M4×12
52	60001681	LED适配器	LED adaptor	1	
51	60001620	指示灯-110V	signal lamp-110V	1	optional
	60001619	指示灯-230V	signal lamp-230V	1	
50	60001058	计时器	timer	1	包含定时器线材
49	60002121	十字槽沉头螺钉	screw	2	M5×16
48	59000025	弹性垫圈	spring washer	2	φ5
47	60001595	分配器适配器	dispenser adaptor	1	
46	60001511	叉子	fork	1	
45	60001510	内六角圆柱头螺钉	screw	2	M6×25
44	59000023	弹性垫圈	spring washer	2	φ6
43	60001517	六角螺母	hexagon full nuts	2	M6
42	60001509	叉子适配器	fork adaptor	1	
41	60001599	机身前盖	front cover	1	
40	60001507	托盘	tray	1	
39	60002340	电源线扣	wire bushing	1	
38	60800083	螺母	nuf	1	M8
37	60800085	电容 带螺纹	capacitor-110V/36uf	1	optional
	60800087	电容 带螺纹	capacitor-230V/12uf	1	
36	60002121	十字槽沉头螺钉	screw	4	M5×16
35	60002200	机脚	leg	4	
34	60001506	机身底座	bottom cover	1	
33	60002180	十字槽沉头螺钉	screw	1	M4×10
32	60002190	外锯齿锁紧垫片	serrated washer	1	M4
31	60002121	十字槽沉头螺钉	screw	4	M5×16
30	60002130	外锯齿锁紧垫片	serrated washer	4	M5
29	60001686	法兰盘	back flange	1	
28	60001659	机身	body	1	
	60001350	定子	winding-110V/60Hz	1	
27	60001489	定子	winding-230V/60Hz	1	optional
	60001490	定子	winding-230V/50Hz	1	
26	60001334	转子(美国/韩国)	rotor(USA/ROK)	1	optional
	60001333	转子(国内/欧洲)	rotor(CN/EU)	1	
25	60001499	轴承	motor bearing	2	台湾TPI
24	60002041	波形弹簧	helical spring	1	1mm
23	60001280	防尘盖	shaft dust cover	1	
22	60001641	小盘头十字螺丝	cross recessed screw	3	M4×8
21	O型圈	O ring	1	φ22.4×φ1.8	
20	60002170	卷制弹性圆柱销	helical pin	1	φ3×16
19	60001639	下刀架	bottom knife holder	1	
18	60003158	防松垫片	safety lock washer	1	M8
17	60001018	六角头螺栓	hexagon head screw	1	M8×10
16	60001110	刀架弹簧	dial spring	3	
15	59800211	开槽圆柱头螺钉	screw	6	M4×10
14	60001495	Italy刀片	disc(Q)	2	
13	60002020	十字槽圆柱头螺钉	screw	1	M4×10
12	60001348	上刀架	top knife holder	1	
11	60001023	铜管	brass pipe	1	
10	60001024	转盘	dial plate	1	
9	60001107	十字槽扁头螺钉	screw	3	M3×10
8	60002222	十字槽扁头螺钉	screw	1	M4×15
7	59000018	刻度金属标贴	dial sticker	1	
6	88000021	螺钉	cross head screw	1	M4×8
5	60001608	漏斗适配器	hopper adaptor	1	
4	60001111	漏斗门	hopper door	1	
3	60001655	漏斗	beans hopper	1	1.5 KG
2	60600255	漏斗芯	hopper ring	1	
1	59000004	漏斗盖	hopper lid	1	

No.	PART No.	零件名称	PART NAME	QTY	NOTE
		HC-600	PART No.		60001538
UNIT	mm	SCALE	1:2	零件名称	HC-600 T VER2.0零件图
SHEET	A0	PART NAME			Exploded view of HC-600 T VER2.0
VER.	1	赫志凯(常州)电器设备有限公司			
DATE	2022/01/11	PAGE	1 OF 1	HeyCafé Co., Ltd.	



Tips:
 1.600M0065 suit for HC-600 AD dispenser set-right-clear.
 2.600M0115 suit for HC-600 AD dispenser set-left-clear.
 3.600M0067 suit for HC-600 S&T dispenser set-right-clear.

图中序号32:600M0096分配室把手-右为附件料号,
 包括60001607把手固定轴, 60001606 把手长尖轴,
 70000019 把手轴芯, 64.800019 把手垫圈, 60002281 ST3×8螺钉

图中序号33:60001193分配室把手-左为附件料号,
 包括60001607把手固定轴, 60001606 把手长尖轴,
 60001198 把手轴芯

45	64.800020	螺丝	screw	2	M4×16	
44	60002080	螺丝	screw	1	M5×10	
43	60001091	调节螺母	adjusting knob	1		
42	60001676	分配弹簧	dispenser spring	1		
41	59800039	螺丝	Screw	2	M5×16	
40	60002279	螺丝	Screw	2	ST2×12	
39	60002276	螺丝	Screw	2	M3×8	
38	60001042	微动开关片	switch holder plate	1		optional
37	60001060	微动开关	Mico.switch	1		for AD
	60002458	把手连接线	handle connecting wire	2		
36	60002100	挡圈	lock spring	1	7#	
35	60001171	通用止舌	tongue	1		
34	60001160	右止舌卡簧	tongue spring-R	1		optional
	60001165	左止舌卡簧	tongue spring-L	1		
33	60001193	分配室把手左	Left handle complete	1		optional
32	600M0096	分配室把手零件右	Right handle complete set	1		
31	60002090	平垫	washer	1	φ10	
30	60002050	弹性销	helical pin	1	φ2×20	
29	60002000	螺丝	screw	2	M5×16	
28	60001137	分配底座	dispenser bottom cover	1		
27	60001180	右把手弹簧	handle main spring(right)	1		optional
	60001185	左把手弹簧	handle main spring(left)	1		
26	60002110	挡圈	lock spring	1	8#	
25	60001220	右执行	actuator-R	1		optional
	60001221	左执行	actuator-L	1		
24	60002040	波形弹簧	wave spring	1	0.5mm	
23	60002050	弹性销	helical pin	1	φ2×20	
22	60001626	分配底座	dispenser bottom body for AD	1		optional
	60001625	分配底座	dispenser bottom body	1		
21	60001609AA	分配室垫片	dispenser washer	1		
20	60001230AA	下分配	dispenser bottom revoler	1		
19	60001386	分配轴	dispenser main shaft	1		
18	60002260	螺丝	screw	2	M2.5×12	
17	60001020AA	中分配	dispenser revoler	1		
16	60001050	扇形板	dispenser revoler cover	1		
15	60800224	黑色尼龙垫片	washer	1		
14	60001436AA	上分配	dispenser top revoler	1		
13	60001066	分配杆	dispenser wiper	1		
12	60001061	压紧器	tamper	1		
11	60002070	螺丝	screw	2	M5×12	
10	60002060	螺钉	screw	2	M5×6	
9	60001515	分配桶A	dispenser housing A	1		
8	60001161	透明A-罩	dispenser window-clear	1		
7	60000896	分配桶盖	dispenser lid	1		
6	60001477	移动片	switch stop plate	1		
5	60001534	微动开关贴纸	cover sticker	1		
4	64.800070	平尾自攻螺钉	screw	3		optional
3	60001525	微动开关盖	cover	1		for AD
2	60001060	微动开关	mico.switch	1		
	60002462	微动开关连接块	mico.switch wire	2		
1	60001364	微动开关室	powder outlet housing	1		

No.	PART No.	零件名称	PART NAME	QTY	NOTE
	MODEL No.	HC-600	PART No.	60000880	
	UNIT	mm	SCALE	1:5	零件名称 分配桶V2.0 A爆炸图
	SHEET	A3			PART NAME exploded for dispenser A Ver2.0
	VER.	2			赫意凯(常州)电器设备有限公司
	DATE	2022/01/12	PAGE	1 OF 1	HeyCafé Co., Ltd.