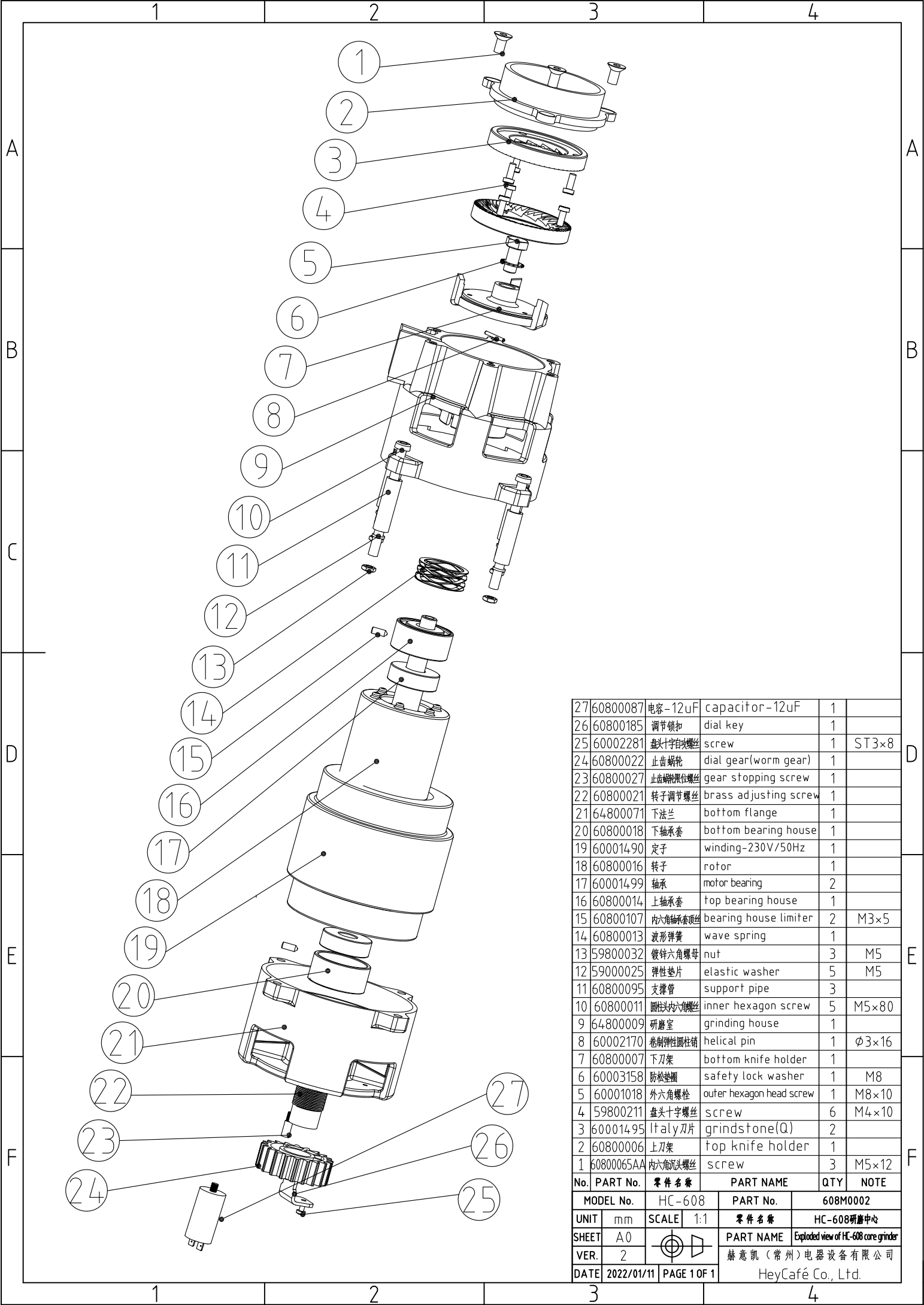
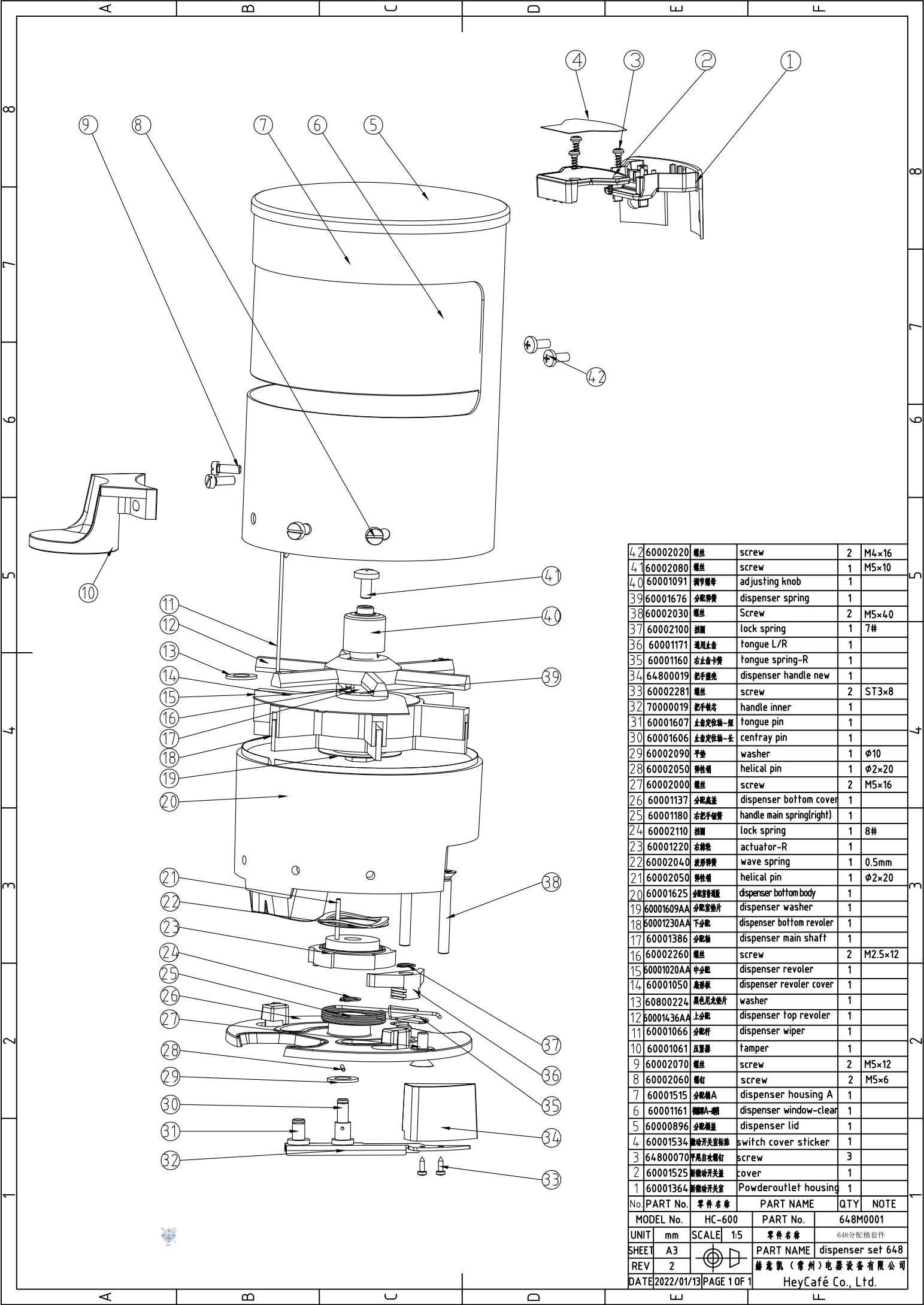


62	648M0001	分配桶	dispenser set	1	
61	60001138	分配桶海绵垫	sponge for dispenser	1	
60	64800046	指示灯	signal lamp	1	
59	60800105	开关按钮贴纸	knob sticker	1	
58	59800074	开关按钮	main switch knob	1	
57	60002278	螺丝	screw	2	M4×12
56	60001645	主开关垫片	switch washer	1	
55	60802312	主开关	main switch	1	
54	64800047	on-off-on按钮	on-off-on sticker-透明底黑字	1	optional
	64800073	on-off-on按钮	on-off-on sticker-黑底白字	1	optional
53	60001493	短托架	esp. handle holder	1	
52	64800007	托架适配器	esp. handle holder adaptor	1	
51	64800041	螺丝	screw	2	M5×30
50	60002130	外锯齿锁紧垫圈	serrated washer	2	M5
49	59800032	镀锌六角螺母	nut	2	M5
48	64800005	托盘盖	tray cover	1	
47	64800004	托盘	tray	1	
46	60002340	电源线扣	wire bushing	1	
45	60002121	螺丝	screw	1	M5×16
44	64800104	螺丝	screw	3	M5×20
43	60002200	机脚	leg	4	
42	64800003	机身底座	main body base	1	
41	60002285	螺丝	screw	2	M5×10
40	60600085	螺丝	screw	4	M3×6
39	64800024	编码器PCBA壳	encoder PCBA bracket	1	
38	59800235	电源主板绝缘板	protector of main board	1	
37	64800027	编码器主PCBA	encoder main PCBA	1	
	64800102	电源板连接线	power board wire	1	
36	64800068	调节轴支撑座	holder axle	2	
35	60600080	自攻螺丝	screw	4	ST2.9×16
34	60800106	粒度按钮贴纸	dial knob sticker	1	
33	60800071	微调按钮	dial knob	1	
32	64800070	自攻螺丝	screw	2	M2.6×6
31	60001022	编码器齿轮	Switch encoder gear	1	z=28,m=0.5
30	64800066	调节轴	dial shaft	1	
29	60800023	蜗轮	worm	1	
28	64800067	轴衬套	Bushing axle	2	
27	60002281	自攻螺丝	screw	1	ST3×8
26	60001414	编码器齿轮	Switch encoder gear	1	z=28,m=0.5
25	64800090	编码器主板	encoder PCB	1	
24	64800069	编码器主板支架	encoder PCB holder	1	
23	60002281	自攻螺丝	screw	2	ST3×8
22	60800083	镀锌六角螺母	nut	1	M8
21	64800040	螺丝	screw	4	M4×12
20	64800006	支撑底座	bottom holder	1	
19	64800008	电机缓冲垫	motor cushion	4	
18	60001734	自攻螺丝	screw	2	ST3×6
17	64800025	编码器显示PCB	encoder display PCB	1	
16	59800438	绝缘圆形垫圈	washer	2	
15	64800107	显示器PCB绝缘板	protector plate for display PCB	1	
14	64800108	显示器海绵垫	display PCB sponge	1	厚1.5mm
13	608M0002	研磨核心	core grinder 230V 50Hz	1	
12	64800080	机身	main body	1	
11	64800040	螺丝	screw	3	M4×12
10	64800016	缓冲圈	buffer	3	
9	64800034	机身上盖	body top cover	1	
8	60800655A	内六角沉头螺丝	screw	3	M5×12
7	60800103	内六角平端紧定螺钉	screw	2	M4×10
6	64800033	漏斗支撑座	hopper support	1	
5	60001608	漏斗转接器	hopper adaptor	1	
4	60001111	漏斗门	hopper door	1	
3	60001655	漏斗	hopper	1	
2	60600255	漏斗芯	hopper ring	1	
1	59000004	漏斗盖	hopper lid	1	
No. PART No.		零件名称	PART NAME	QTY	NOTE
MODEL No.		Aroma II VER2.0	PART No.	64800060	
UNIT	mm	SCALE	1:2	零件名称	Aroma II S VER2.0 咖啡机
SHEET	A0	PART NAME		Exploded view of Aroma II S VER2.0	
VER.	2	赫意凯(常州)电器设备有限公司			
DATE	2021/06/08	PAGE	1 OF 1	HeyCafé Co., Ltd.	



27	60800087	电容-12uF	capacitor-12uF	1	
26	60800185	调节锁扣	dial key	1	
25	60002281	盘头十字自攻螺丝	screw	1	ST3×8
24	60800022	止齿蜗轮	dial gear(worm gear)	1	
23	60800027	止齿蜗轮限位螺丝	gear stopping screw	1	
22	60800021	转子调节螺丝	brass adjusting screw	1	
21	64800071	下法兰	bottom flange	1	
20	60800018	下轴承套	bottom bearing house	1	
19	60001490	定子	winding-230V/50Hz	1	
18	60800016	转子	rotor	1	
17	60001499	轴承	motor bearing	2	
16	60800014	上轴承套	top bearing house	1	
15	60800107	内六角轴承套顶丝	bearing house limiter	2	M3×5
14	60800013	波形弹簧	wave spring	1	
13	59800032	镀锌六角螺母	nut	3	M5
12	59000025	弹性垫片	elastic washer	5	M5
11	60800095	支撑管	support pipe	3	
10	60800011	圆柱头内六角螺丝	inner hexagon screw	5	M5×80
9	64800009	研磨室	grinding house	1	
8	60002170	卷制弹性圆柱销	helical pin	1	φ3×16
7	60800007	下刀架	bottom knife holder	1	
6	60003158	防松垫圈	safety lock washer	1	M8
5	60001018	外六角螺栓	outer hexagon head screw	1	M8×10
4	59800211	盘头十字螺丝	screw	6	M4×10
3	60001495	Italy刀片	grindstone(Q)	2	
2	60800006	上刀架	top knife holder	1	
1	60800065AA	内六角沉头螺丝	screw	3	M5×12
No.	PART No.	零件名称	PART NAME	QTY	NOTE
MODEL No.	HC-608		PART No.	608M0002	
UNIT	mm	SCALE	1:1	零件名称	HC-608研磨中心
SHEET	A0		PART NAME Exploded view of HC-608 core grinder		
VER.	2		赫意凯(常州)电器设备有限公司		
DATE	2022/01/11	PAGE 1 OF 1		HeyCafé Co., Ltd.	



42	60002020	螺丝	screw	2	M4×16
41	60002080	螺丝	screw	1	M5×10
40	60001091	调节螺母	adjusting knob	1	
39	60001676	分配弹簧	dispenser spring	1	
38	60002030	螺丝	Screw	2	M5×40
37	60002100	挡圈	lock spring	1	7#
36	60001171	通用止舌	tongue L/R	1	
35	60001160	右止舌卡簧	tongue spring-R	1	
34	64.800019	把手塑壳	dispenser handle new	1	
33	60002281	螺丝	screw	2	ST3×8
32	70000019	把手轴芯	handle inner	1	
31	60001607	止舌定位轴-短	tongue pin	1	
30	60001606	止舌定位轴-长	centray pin	1	
29	60002090	平垫	washer	1	φ10
28	60002050	弹性销	helical pin	1	φ2×20
27	60002000	螺丝	screw	2	M5×16
26	60001137	分配底座	dispenser bottom cover	1	
25	60001180	右把手弹簧	handle main spring(right)	1	
24	60002110	挡圈	lock spring	1	8#
23	60001220	右端轴	actuator-R	1	
22	60002040	波浪弹簧	wave spring	1	0.5mm
21	60002050	弹性销	helical pin	1	φ2×20
20	60001625	分配底座板	dispenser bottom body	1	
19	60001609AA	分配室垫片	dispenser washer	1	
18	60001230AA	下分配	dispenser bottom revoler	1	
17	60001386	分配轴	dispenser main shaft	1	
16	60002260	螺丝	screw	2	M2.5×12
15	60001020AA	中分配	dispenser revoler	1	
14	60001050	扇形板	dispenser revoler cover	1	
13	60800224	黑色尼龙垫片	washer	1	
12	60001436AA	上分配	dispenser top revoler	1	
11	60001066	分配杆	dispenser wiper	1	
10	60001061	压簧器	tamper	1	
9	60002070	螺丝	screw	2	M5×12
8	60002060	螺钉	screw	2	M5×6
7	60001515	分配桶A	dispenser housing A	1	
6	60001161	透明A-圈	dispenser window-clear	1	
5	60000896	分配桶盖	dispenser lid	1	
4	60001534	微动开关室贴纸	switch cover sticker	1	
3	64.800070	干尾自攻螺钉	screw	3	
2	60001525	新微动开关盖	cover	1	
1	60001364	新微动开关室	Powderoutlet housing	1	
No.	PART No.	零件名称	PART NAME	QTY	NOTE
MODEL No.	HC-600		PART No.	648M0001	
UNIT	mm	SCALE	1:5	零件名称	648分配桶套件
SHEET	A3			PART NAME	dispenser set 648
REV	2				赫意凯(常州)电器设备有限公司
DATE	2022/01/13	PAGE	1 OF 1		HeyCafé Co., Ltd.